

# Montagehandleiding Kabelgoot klem

Fig 1.



De kabelgoot klem is ontwikkeld voor snelle en betrouwbare montage, zonder het beschadigen van de kabels. (fig1)

Je monteert zonder gereedschap. (fig2)

Fig 2.



De klem mag enkel gebruikt worden voor het connecteren van onze optionele houders.(Fig 3,4,5)

Fig 3. L-Bracket voor access en wifi points.

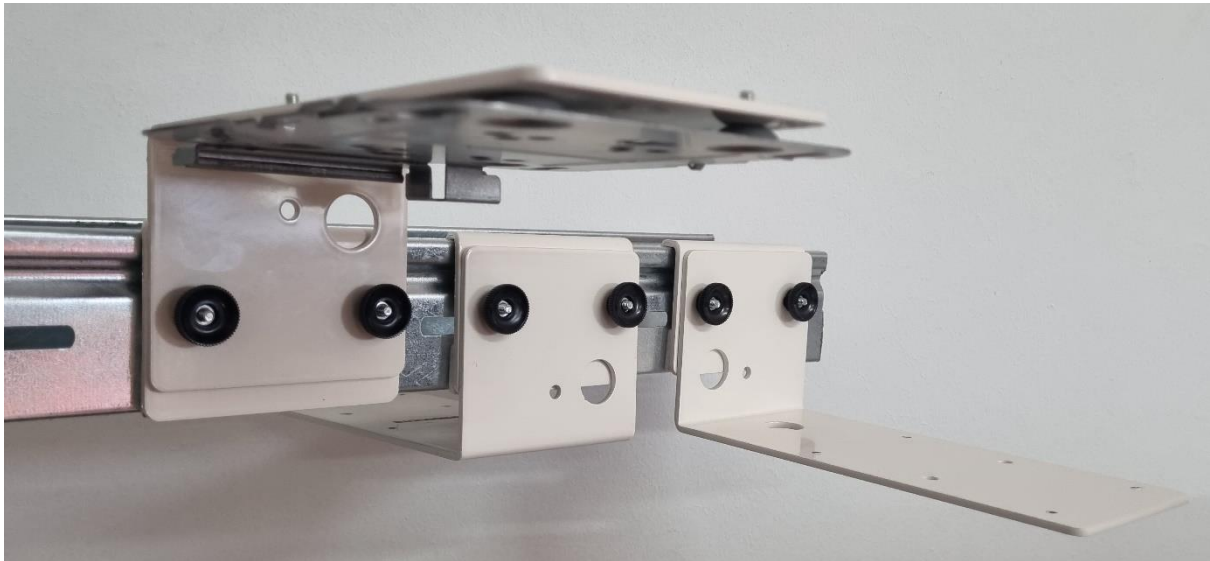


Fig 4. Uni montageplaat-I voor sirene, camera, aftakdoos,...

Fig 5. Uni montageplaat-L voor sirene, camera, aftakdoos, brand/rookmelder,...

Fig 4.

Fig 5.



## **De monteur moet de aangeven technische gegevens respecteren.**

### **Technische gegevens:**

#### L-Bracket

Aluminium 3mm

4 x M4 tap voor bout M4 access points

Ovale gaten voor uitlijning van de Bracket

Maximale toegelaten centerbelasting gemeten op 130mm van de muur (L) = 2,5Kg.

Verbuiging op 200mm = 1.5mm

Maximale montageafmeting van te hangen object = 300 x 300mm en mag de opgegeven toegelaten belasting van 2.5Kg niet overschrijden.

#### Uni montageplaat -I en -L

Aluminium 3mm

17 x gat van 5mm voor diverse montages (Sirene, Camera: dome, fisheye..., aftakdoos T60)

Ovale gaten voor uitlijning van de Bracket

Maximale toegelaten centerbelasting gemeten op 75mm van de muur (L,I) = 2,5Kg.

Verbuiging op 150mm = 1.0mm

Maximale montageafmeting van te hangen object = 300 x 300mm en mag de opgegeven toegelaten belasting van 2.5Kg niet overschrijden.

Kabelgootklem: 2 x M4 bout belasting verticaal totaal max 4Kg gemeten tegen klem

### **Andere dan hierin vermelde montagebeugels vallen nooit onder garantie en aansprakelijkheid.**

L-Bracket en Uni montageplaten kunnen gecombineerd worden, Max 2 per kabelgootklem!

Zie voorbeeld: fig 6.

Fig 6.



## Montage instructie van zijkant of onderkant kabelgoot.

### L-Bracket of Uni montageplaat-L + kabelgootklem

Hierbij dienen de meegeleverde siliconen doppen verzet te worden.

1/ Montage **zijkant** van de kabelgoot: zie (fig 7+8+9). **(Standaard worden deze zo geleverd)**

Fig 7.

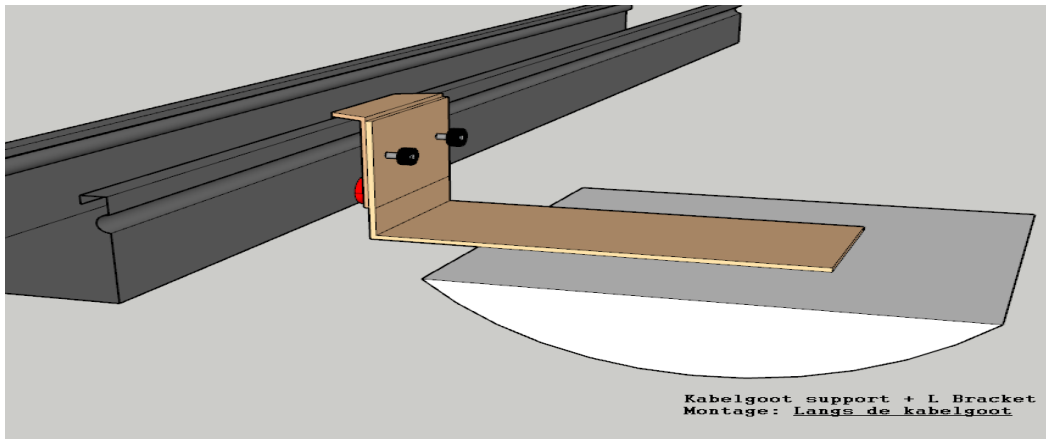


Fig 8. Plaats de 2 x siliconen doppen binnenkant onderaan op de support.

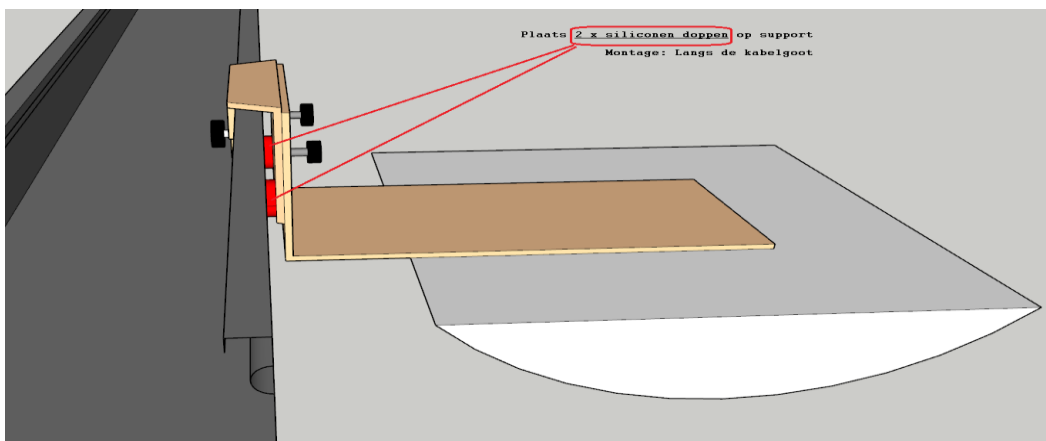
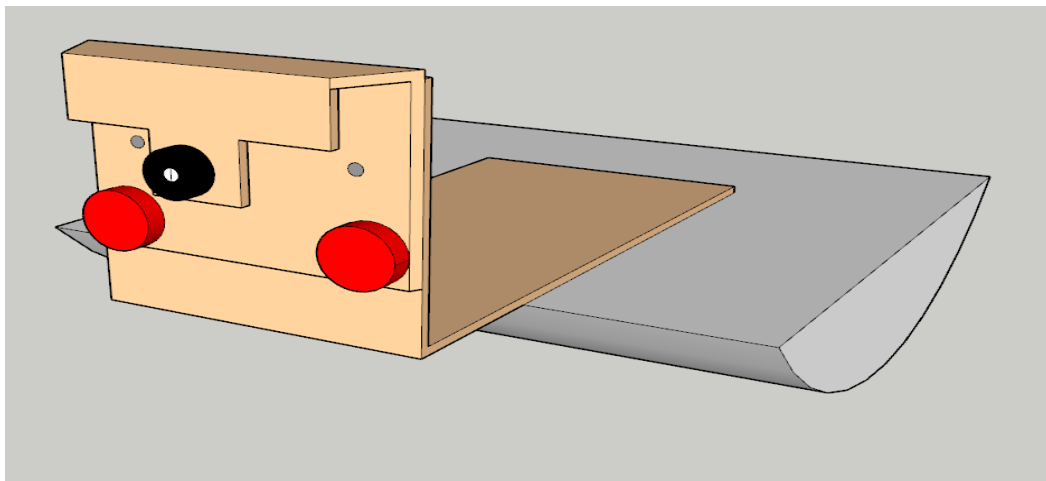


Fig 9.



2/ Montage **onderkant** van de kabelgoot: zie (fig 10+11+12). **Hierbij moet je de Siliconen doppen verplaatsen**

Fig 10. Is de kabelgoot **RAND even breed** dan de kabelgootklem, gebruik deze montage.

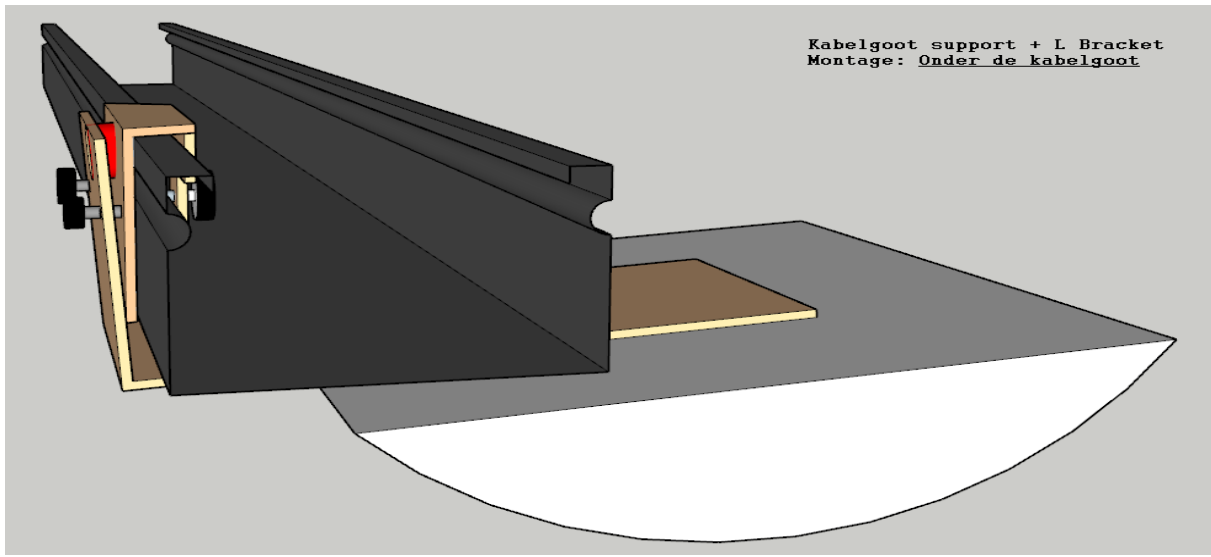
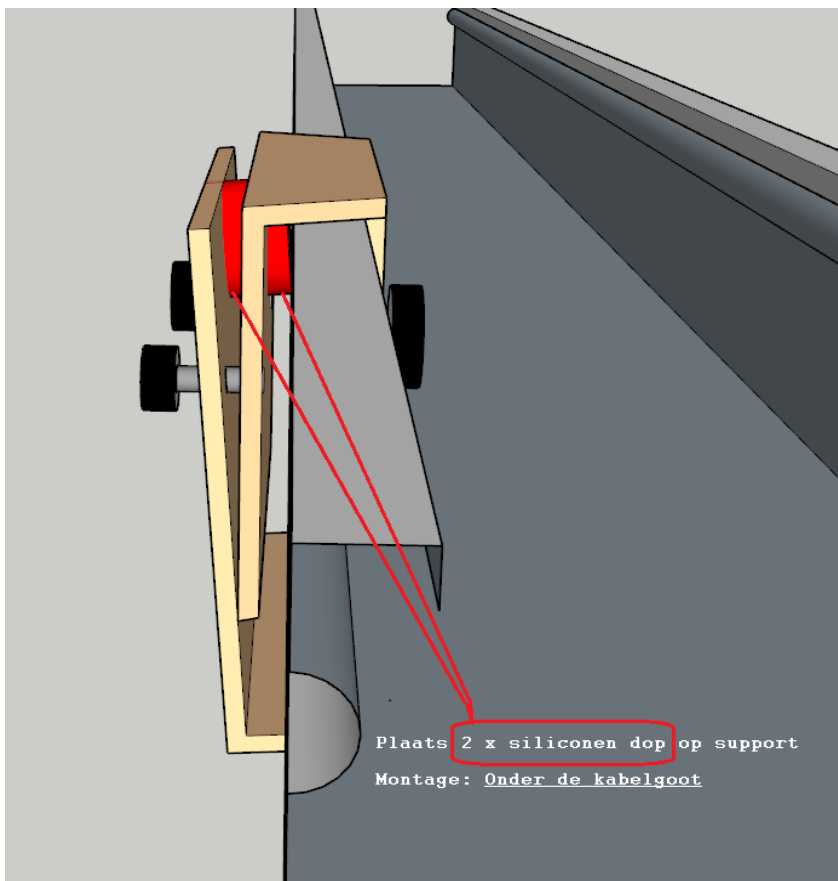


Fig 11. Is de kabelgoot **RAND smaller** dan de kabelgootklem, gebruik deze montage.



**Belangrijk, plaats de siliconen doppen altijd op de kabelgootklem en niet op de brackets.**

**Draai de schroefdop in de kabelgoot altijd volledig vast.**

Zonder voorafgaande melding of goedkeuring kunnen afmetingen of veranderd worden de fabrikant.